

# SPINNER kugelgelagert



- für hygienesensible Anwendungen
- schnelle Rotation und Verteilung
- effektive, sparsame Reinigung

Spinner mit Kugellager sind schnell rotierende flüssigkeitsbetriebene Reinigungsdüsen. Im Betrieb werden Flüssigkeitstropfen voll abdeckend und mit höchstmöglicher Aufprallkraft verteilt. Für die Reinigung verschiedener Behältertypen oder Anlagen steht eine Auswahl an 5 unterschiedlichen Baugrößen und variablen Spritzmustern zur Verfügung. Die einzelnen Baugrößen sind mit unterschiedlichen Fördermengen erhältlich, die anhand der Bohrungsgröße im Flüssigkeitseinlass festgesetzt wird. Alle Baugrößen sind zudem als Gewinde-, Splint- oder Anschweißvariante erhältlich. Anschlussgrößen können in bestimmten Fällen an vorgegebene Bedürfnisse angepasst werden.

Durch Einsatz dieser kugelgelagerten Rotationsdüsen können Verbrauchswerte für eine Reinigung um bis zu 70% eingespart werden. Es sind die Spritzmustertypen 90°, 180°, 270° und 360° ab- und aufwärts erhältlich.

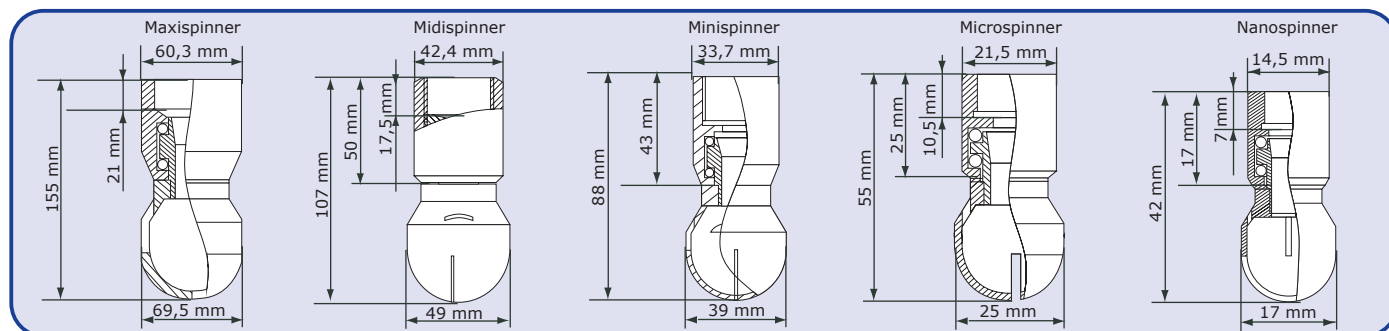
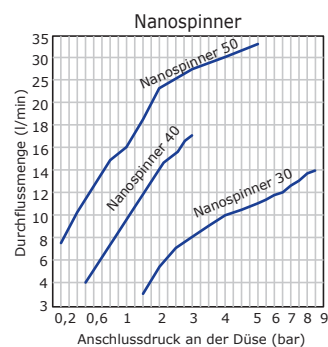
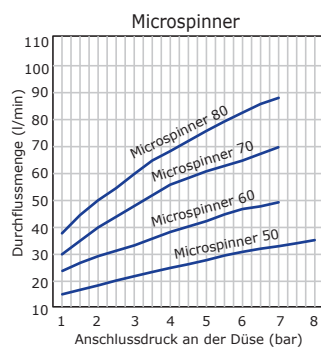
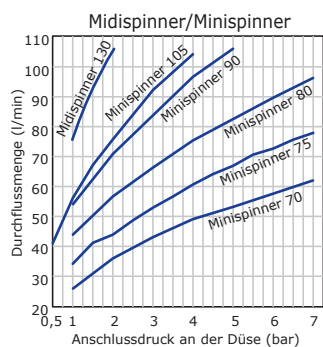
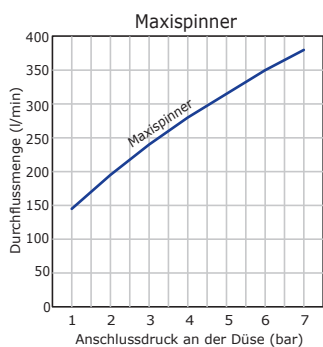
Die Edelstahlkonstruktion dieser Rotationsdüsen sorgt für Einsatzfähigkeit in sensiblen FDA- oder pharmazeutischen Bereichen. ATEX zugelassene Ausführungen sind erhältlich (ausgenommen Splintbefestigung). Für eine zusätzlich hygienische Ausführung werden Sonderpolituren angeboten.

## Technische Daten:

Spritzbild: 90°, 180°, 270°, 360° auf- und abwärts beliebig  
 Bevorzugte Einbaulage: beliebig  
 Werkstoffe: Edelstahl 316L (1.4404), 136 (1.4401)  
 Kugellager Hastelloy 2.4610  
 BSP / NPT  
 Standardanschluss: Splint, Anschweißstutzen  
 Optionale Anschlussarten: Splint, Anschweißstutzen  
 Düsenbestückung: Kugel mit Schlitzen  
 Zertifikate: 3.1, 2.2, ATEX, FDA, Lebensmittelzulassung, EU 1935/2004

Ausführung:	Maxi	Midi	Mini	Micro	Nano
Innengewinde:	1,5"	1"	3/4"	3/8"	1/8"
Einbauöffnung Ø:	75mm	55mm	45mm	30mm	20mm
Max. Reinigung Ø:	6m	5m	4m	2m	1m

max. Betriebstemperatur: 90° C (194° F)  
 max. Umgebungstemperatur: 110° (230° F), 30 Min.



Die dargestellten Angaben, technischen Daten und Informationen befreien den Anwender nicht von eigener Prüfung der gelieferten Produkte auf deren Eignung für den beabsichtigten Anwendungsfall. Alle Angaben sind ohne Gewähr. (Stand: 25.02.2022-71427321893-1888948-71042)