

# JUMBO 6

- extreme Reinigungswirkung
- geringer Wartungsaufwand
- kurze Reinigungsdauer
- hohe Durchflussraten



- wenige Einzelkomponenten
- Druckbereich 4 – 14 bar
- Reinigungsdurchmesser bis 11 m
- Durchflussmenge zw. 180 – 580 lpm
- energiesparende Antriebstechnik
- verschiedene Düsenausführungen

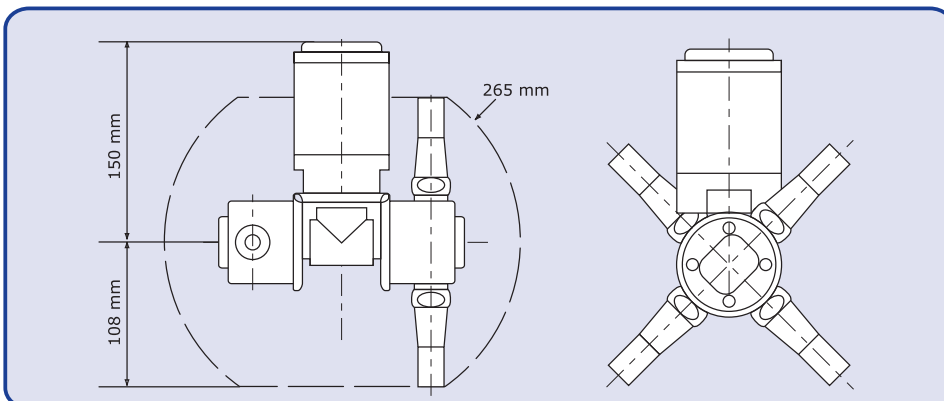
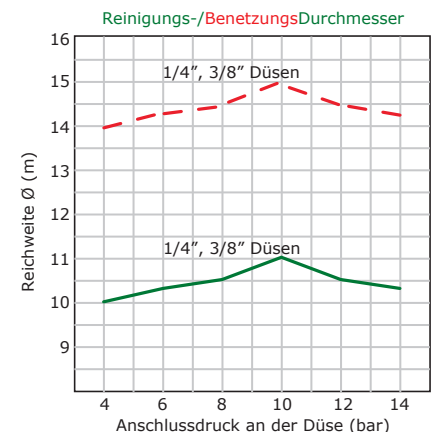
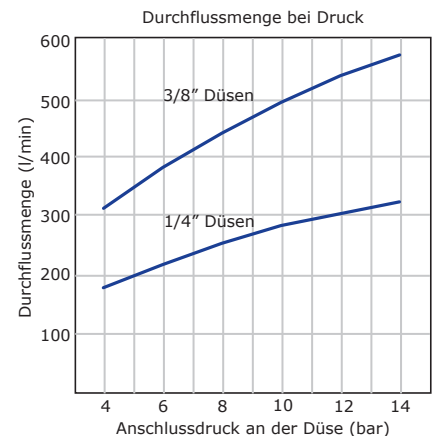
Der JUMBO 6 hat ein einfaches und effektiv arbeitendes Antriebssystem, dass Langlebigkeit und gute Standzeiten garantiert. Das äußerlich liegende Zahnradgetriebe kann optisch auf Verunreinigungen überprüft und gereinigt werden. Das ultra-schlanke und zudem robuste Design des JUMBO 6 ermöglicht den Einsatz in den unterschiedlichsten Industriebereichen und Behälterarten, bei denen eine effektive, hygienische und starke Reinigung benötigt wird.

Der JUMBO 6 wird nur durch die Reinigungsflüssigkeit angetrieben, indem eine einfache Turbine im Inneren des JUMBO 6 zur Rotation gebracht wird. Die gesamte Reinigungsflüssigkeit tritt hauptsächlich durch die Düsenöffnungen aus, sodass nur minimale Energie für den Antrieb verbraucht werden. Rotierende und statische Spritzkugeln können optimal durch einen JUMBO 6 ersetzt werden. Die starke Spritzstärke des JUMBO 6 erzeugt einen starken mechanischen Reinigungseffekt in Behältergrößen bis zu einem Durchmesser von 11 Metern.

Die Geräte können in der Brau-, Getränke-, Milch-, Lebensmittel-, Beschichtungs- und Transportindustrie ebenso eingesetzt werden wie in der chemischen Industrie. Der Jumbo 6 kann als dauerhaft montierte Installation oder als mobile Installation genutzt werden.

## Technische Daten:

max. Reinigungsdurchmesser:	11 Meter
Spritzbild:	360°
Druckbereich:	4 – 12 bar
Durchflussmenge:	1/4" 180 – 320 LPM, 3/8" 310 – 580 LPM (47,6 – 153,2 US gpm)
Einbauöffnung:	min. Ø 280 mm
Bevorzugte Einbaulage:	vertikal nach unten
Gewicht:	ca. 4,4 KG
Werkstoffe:	Edelstahl 316L (1.4404), PTFE
Standardanschluss:	1,5" Innengewinde BSPT
Düsenbestückung:	4 x 1/4" Düsen, 4 x 3/8" Düsen
Zertifikate:	3.1, 2.2, weitere auf Anfrage
max. Betriebstemperatur:	95° C (203° F)
max. Umgebungstemperatur:	140° C (284° F), 30Min.



Die dargestellten Angaben, technischen Daten und Informationen befreien den Anwender nicht von eigener Prüfung der gelieferten Produkte auf deren Eignung für den beabsichtigten Anwendungsfall. Alle Angaben sind ohne Gewähr. (Stand: 28.02.2022-71427321893-1888948-71042)