

FURY TWB HP

- effektive Spritzstärke
- geringe Durchflussraten
- schnelle, effektive Reinigung
- Schutz vor Beschädigungen



- Druckbereich 20 – 90 bar
- Reinigungsdurchmesser bis 10 m
- Durchflussmenge zw. 35 – 70 lpm
- energiesparende Antriebstechnik
- geringes Beschädigungsrisiko
- Einbauöffnung nur 200/120 mm
- auch verfügbar als Fury TWB Version

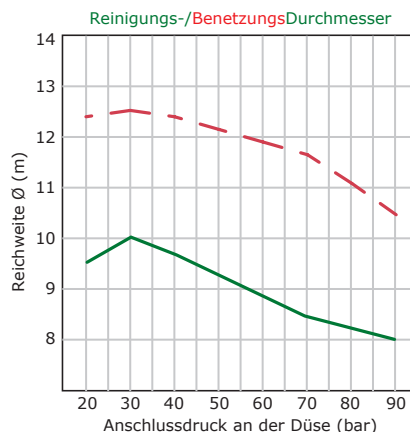
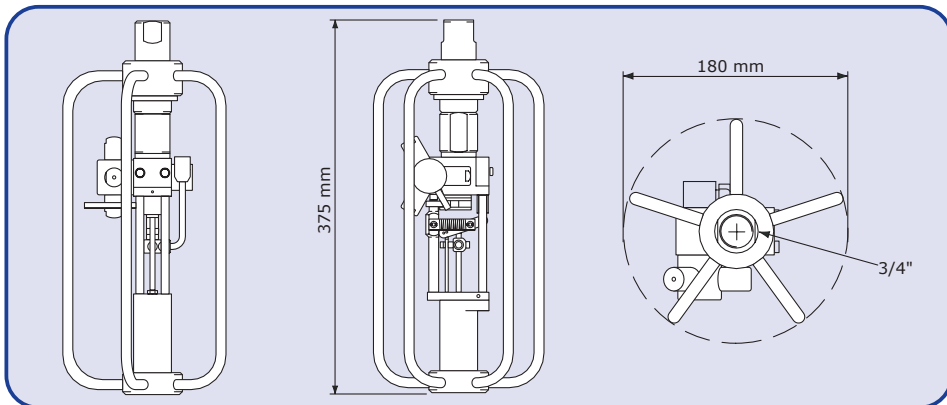
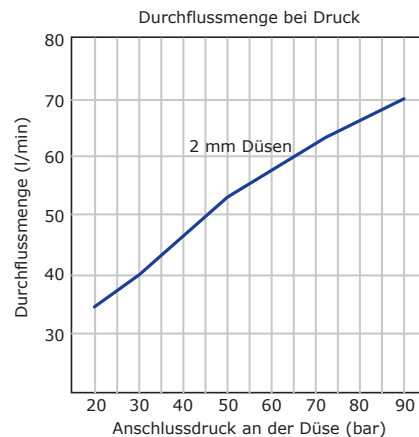
Der FURY TWB HP ist die Hochdruckvariante des FURY TWB, ein starker und wassersparender Tankreiniger, bei dem die Düsen um 60° oszillieren, während der FURY TWB HP sich ständig um die eigene Achse dreht. Durch einen Käfig ist der Tankreiniger und Düsenkopf vor Beschädigungen bestens geschützt. Der TWB HP findet vor allem dann seinen Einsatz, wenn eine kräftige Reinigung mit einem geringsten Verbrauch an Reinigungsmedium gewünscht wird.

Der Antrieb ist sehr wartungsfreundlich und verschleißarm konzipiert, sodass von geringstem Kostenaufwand und langer Lebensdauer ausgegangen werden kann. Der FURY TWB HP ist selbstschmierend und wird nur durch die Kraft des durchströmenden Reinigungsmediums angetrieben. Er hat ein einfaches Antriebssystem ohne Hochgeschwindigkeitsturbinen oder Getriebe. Der FURY TWB HP erreicht ein 360° Spritzmuster und wird vor allem in Prozessbehältern, Lastkraftwagen und Transportbehältern eingesetzt. Speziell in der Milch-, Lebensmittel-, Getränke-, Pharma- und chemischen Industrie findet dieser zuverlässige und ressourcenschonende Behälterreiniger seinen Einsatz. Der FURY TWB HP kann fix montiert und auch mobil eingesetzt werden.

Der Indexmechanismus des FURY TWB HP gewährleistet sehr effektive und sorgfältige Abdeckung des Spritzmusters mit einem Maximum an Spritzstärke und Reinigungseffekt. Durch das offene Design des FURY TWB HP ist die Wartung und Inspektion sehr einfach. Der FURY TWB HP ist auch als Niederdruck-Variante verfügbar!

Technische Daten:

max. Reinigungsdurchmesser:	10 Meter
Spritzbild:	360°, optional 180°
Druckbereich:	20 – 90 bar
Durchflussmenge:	35 – 70 LPM (2,1 – 4,2 m ³ /h)
Einbauöffnung:	min. Ø 200/120 mm (Schutzkäfigabhängig)
Bevorzugte Einbaulage:	vertikal
Gewicht:	ca. 4,4 KG
Werkstoffe:	Edelstahl 316 (1.4401), 316L (1.4404), C.PTFE, PTFE, C.PEEK, PEEK, Nitril, Viton, Kalrez
Standardanschluss:	3/4" Innengewinde BSP/NPT
Düsenbestückung:	3 x 2 mm Düsen
Zertifikate:	auf Anfrage
max. Betriebstemperatur:	120° C (248° F)
max. Umgebungstemperatur:	140° C (284° F), 30Min.



Die dargestellten Angaben, technischen Daten und Informationen befreien den Anwender nicht von eigener Prüfung der gelieferten Produkte auf deren Eignung für den beabsichtigten Anwendungsfall. Alle Angaben sind ohne Gewähr. (Stand: 03.02.2022-71427321893-1888948-71042)