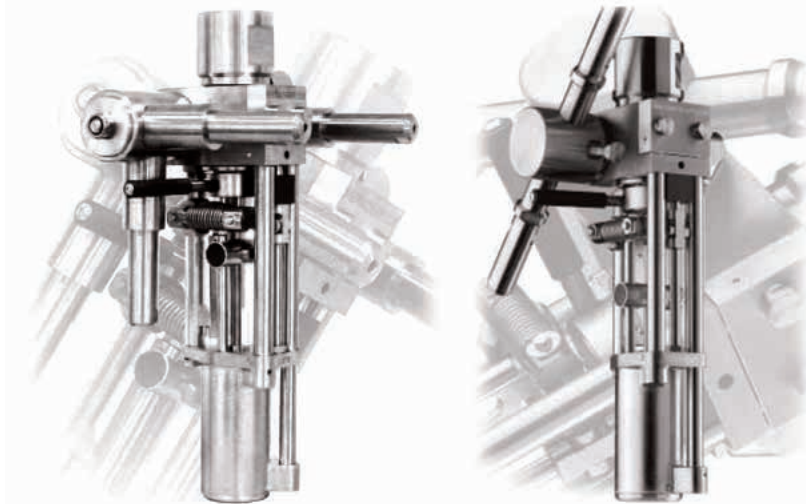


# FURY 600

- bewährt in der Anwendung
- geringer Wartungsaufwand
  - hohe Durchflussraten
- kurze Reinigungszeiten



- Druckbereich 4 – 12 bar
- Reinigungsdurchmesser bis 26 m
- Durchflussmenge zw. 250 – 600 lpm
- Auch verfügbar als Fury 400 Variante
- Verschiedene Spritzmuster verfügbar
- sehr wartungsfreundlicher Antrieb



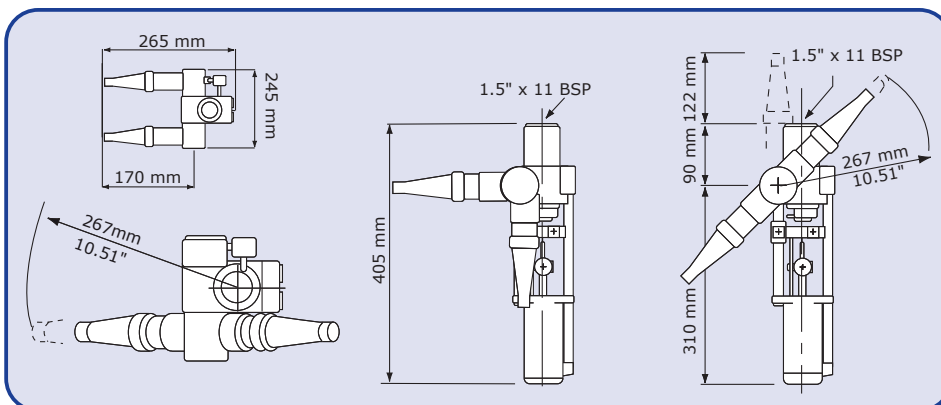
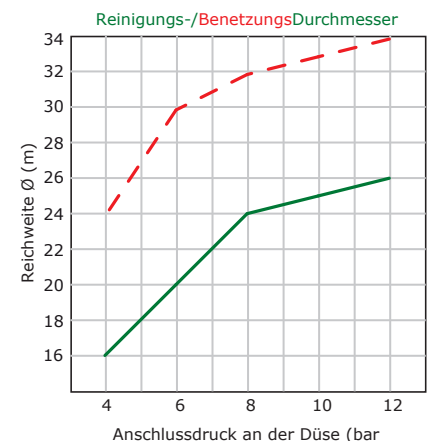
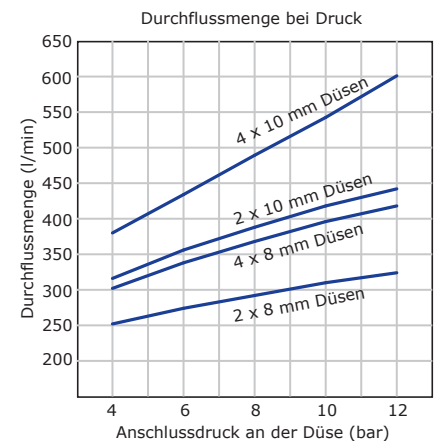
Der FURY 600 ist ein kompaktes Reinigungsgerät mit einem einfachen Antrieb, der nur einen Kolben besitzt. Im Betrieb schwanken die Düsen des FURY im 90° Winkel, während der Kopf des FURY sich um seine eigene Achse dreht. Dadurch werden extrem starke Wasserstrahlen mit großer Reichweite erzeugt. Der FURY wird allein durch die Reinigungsflüssigkeit angetrieben, wobei nur 5 % des Mediums für den Antrieb verbraucht werden. 95% des Reinigungsmediums durchläuft die Düsen und erzeugt eine maximale mechanische Reinigungswirkung. Der FURY 600 ist ideal für Anwendungen, bei denen strenge Anforderungen an Hygiene und Produktreinheit unerlässlich sind. Der vielseitige FURY 600 ist erhältlich mit 180° und 360° Spritzmuster. Er ist für den Einsatz in Prozessbehältern, Lagertanks sowie Transportbehältern entwickelt. Der FURY Tankreiner wird speziell in Getränke- und Milchverarbeitung, Brauereien, Pharma-, Chemie-, Nuklear- und Transportindustrien eingesetzt. Mit seiner einfachen und kompakten Bauweise kann der FURY 600 fest installiert sowie Mobil eingesetzt werden. Der FURY 600 wird durch einen langsam drehenden Kolben angetrieben. Dies macht ihn unter den Tankreinigern seiner Klasse einzigartig.

Für den Antrieb benötigt der FURY 600 nur 5% des verwendeten Reinigungsmediums. Da der FURY 600 keinen komplizierten Antrieb oder Hochgeschwindigkeitsturbinen enthält, ist er sehr wartungsfreundlich. Durch den einfachen Antriebsmechanismus erzeugt der FURY 600 eine gleichmäßig abdeckende Reinigung. Seine speziell entwickelten Düsen erzeugen Strahlen mit unübertrefflicher mechanischer Wirkung. Der FURY 600 überzeugt mit garantiert optimalen Reinigungsergebnissen. Die langsame Funktionsgeschwindigkeit des FURY 600 garantiert eine geringe Abnutzung der Komponenten. Durch das offene Design des FURY 600 ist die Wartung und Inspektion sehr einfach.

Das 4-Düsen-Modell des Fury 600 ist nur in 180° Ausführung erhältlich.

## Technische Daten:

max. Reinigungsdurchmesser:	26 Meter
Spritzbild:	360° und 180° auf-, abwärts
Druckbereich:	4 – 12 bar
Durchflussmenge:	250 – 600 LPM (15,0 – 36,0 m <sup>3</sup> /h)
Einbauöffnung:	min. Ø 480/200 mm (Düsenabhängig)
Bevorzugte Einbaulage:	vertikal
Gewicht:	ca. 10 KG
Werkstoffe:	Edelstahl 316 (1.4401), 316L (1.4404), C.PTFE, PTFE, C.PEEK, PEEK, Nitril, Viton, Kalrez
Standardanschluss:	1,5" Innengewinde BSP/NPT
Düsenbestückung:	2 x 8 mm, 2 x 10 mm, 4 x 8 mm, 4 x 10 mm Düsen
Zertifikate:	auf Anfrage
max. Betriebstemperatur:	120° C (248° F)
max. Umgebungstemperatur:	140° C (284° F), 30Min.



Die dargestellten Angaben, technischen Daten und Informationen befreien den Anwender nicht von eigener Prüfung der gelieferten Produkte auf deren Eignung für den beabsichtigten Anwendungsfall. Alle Angaben sind ohne Gewähr. (Stand: 01.02.2022-71427321893-1888948-71042)