

TURBO SSB 75



- langsame konstante Rotation
- hervorragende 360° Verteilung
- unempfindliches Gleitlager
 - FDA & ATEX zugleich
 - hohe Betriebssicherheit



- mechanischer Reinigungseffekt
- hocheffiziente Strahlen
- Druckbereich 2 - 10 bar
- Reinigungsdurchmesser bis 4,7 m
- Durchflussmenge 60 - 153 lpm
- Einbauöffnung ab 45 mm

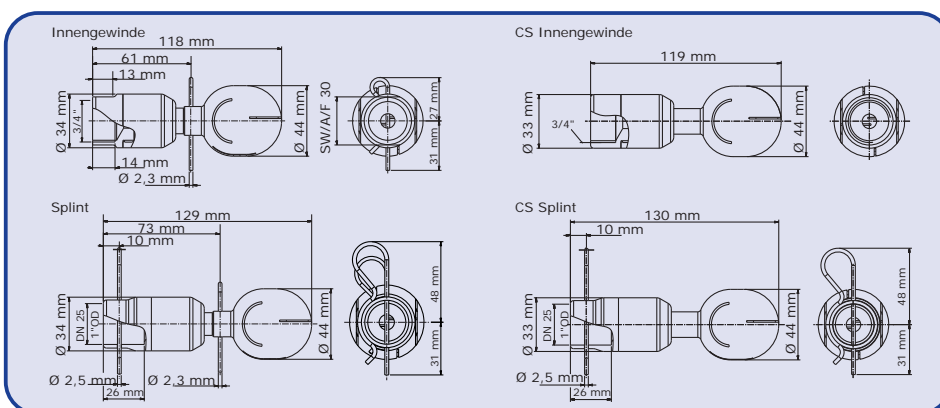
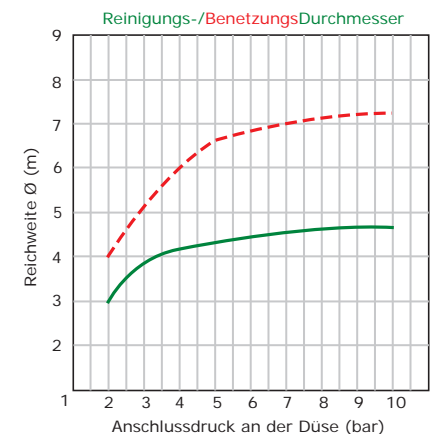
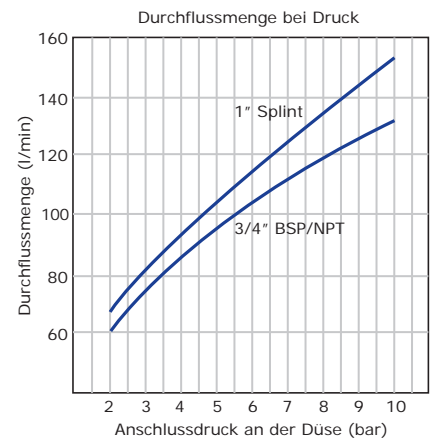
Der Turbo SSB 75 ist eine langsam drehende Rotationsdüse. Im Betrieb versetzt durchfließende Flüssigkeit den Kugelkopf in eine gleichmäßige gebremste Rotation. Dabei treten durch Schlitze flache Flüssigkeitsstrahlen mit hoher Reichweite aus. Die langsame Rotation der Düse begünstigt einen wirkungsvollen gebündelten Flüssigkeitsaufprall mit hohem Aufpralleffekt. Dadurch wird ein Reinigungseffekt bis zu 4,7 Meter Durchmesser erreicht. Der Turbo SSB ist mit einem äußerst verschleißarmen und permanent flüssigkeitsumspülten Gleitlagersystem ausgestattet, womit extrem hohe Standzeiten erreicht werden. Auch ein kurzzeitiges Beaufschlagen mit Dampf- oder Druckluft verursacht keine Beschädigungen. Selbst nach Jahren permanenter Verwendung in verschiedensten industriellen Anwendungen konnten bisher keine durch Verschleiß verursachten Betriebsausfälle festgestellt werden. Durch einen abnehmbaren Kugelkopf kann die Düse leicht von Feststoffen befreit werden. Der Turbo SSB erfüllt höchste Hygienestandards sowie die Anforderungen der FDA und ist für den Einsatz in explosionsgefährdeten Bereichen geeignet.

Der Turbo SSB 75 ist als CS-Variante ohne Splint am Kugelkopf oder gänzlich ohne Splint erhältlich.

Turbo SSB sind in 3 Baugrößen und vielen Anschlusstypen erhältlich. Häufige Einsatzbereiche für Turbo SSB 75 Rotationsdüsen finden sich in der Milch-, Lebensmittel-, Getränke-, pharmazeutischen und chemischen Industrie für die Reinigung von Produktions-, Prozess- oder Transportbehältern.

Technische Daten:

max. Reinigungsdurchmesser:	4,7 Meter
Spritzbild:	360°
Druckbereich:	2 - 10 bar
Durchflussmenge:	60 - 153 LPM (3,6 - 9,2 m ³ /h)
Einbauöffnung:	SSB 75 BSP/NPT min. Ø 60 mm, Splint min. Ø 85 mm SSB 75 CS BSP/NPT min. Ø 45 mm, Splint min. Ø 85 mm
Bevorzugte Einbaulage:	vertikal nach unten
Gewicht:	ca. 0,37 KG
Werkstoffe:	Edelstahl 316L (1.4404), C.PTFE, PTFE
Standardanschluss:	3/4" Innengewinde BSP (NPT)
optionale Anschlusstypen:	1" Splint, DN25 Splint
Düsen-eigenschaft:	Kugel mit Schlitzen
Zertifikate:	3.1, 2.2, ATEX, FDA, Lebensmittelzulassung, EU 1935/2004
max. Betriebstemperatur:	90°C (194°F)
max. Umgebungstemperatur:	140°C (284°F), 30Min.



Die dargestellten Angaben, technischen Daten und Informationen befreien den Anwender nicht von eigener Prüfung der gelieferten Produkte auf deren Eignung für den beabsichtigten Anwendungsfall. Alle Angaben sind ohne Gewähr. (Stand: 01.01.2014-71427321893-1888948-71042)