

# Torus tropfenbildende Rotationsdüsen

- Produktübersicht -

Torus 50 - Torus 75 - Torus 100 - Chemitorus 50 -  
Chemitorus 75 - Chemitorus 100 - Torus PEEK



**BRECONCHERRY**  
Innovative Reinigungssysteme

WWW.BRECONCHERRY.DE

## Torus/Chemitorus - schnelle Rotation mit Tropfenbildung

Schnell rotierende Torus Rotationsdüsen erzeugen eine permanent gleichmäßige und sofort einsetzende, tropfenförmige Flüssigkeitsverteilung. Durch intelligente Flüssigkeitslagerung sind diese Rotationsdüsen äußerst langlebig im Vergleich zu deren kugelgelagerten Pendanten. Eine umfangreiche Palette an 360°/180° Spritzmustern und viele Anschlusstypen ist erhältlich. Einige dieser Produkte sind höchst widerstandsfähig im Betrieb mit Druckluft oder Dampf (PEEK). Torus Reinigungsdüsen sind optimal für die pharmazeutische und chemische Industrie geeignet und erfüllen höchste Hygieneanforderungen. Torus oder Chemitorus mit C.PTFE Rotor sind zugleich FDA-konform und EX-befreit. Torus Rotationsdüsen sind aus Hastelloy C22 erhältlich.

Torus 50	Torus 75	Torus 100	Torus 50/75 PEEK	Torus 100 Spritzbild
				
Reinigung Ø: <b>bis 2,2 Meter</b>	Reinigung Ø: <b>bis 3,3 Meter</b>	Reinigung Ø: <b>bis 4,8 Meter</b>	Reinigung Ø: <b>bis 3,3 Meter</b>	schnelle Rotation
Druckbereich: <b>1 - 4 bar</b>	Druckbereich: <b>1 - 4 bar</b>	Druckbereich: <b>1 - 6 bar</b>	Druckbereich: <b>1 - 4 bar</b>	voll abdeckende Verteilung
Fördermenge: 15 - 33 LPM 0,9 - 2,0 m³/h	Fördermenge: 30 - 77 LPM 1,8 - 4,6 m³/h	Fördermenge: 50 - 118 LPM 3,0 - 7,1 m³/h	Fördermenge: 17 - 77 LPM 1,0 - 4,6 m³/h	hervorragende Lebensdauer, extrem verschleißarm
Spritzmuster: 360° 180° aufwärts 180° abwärts	Spritzmuster: 360° 180° aufwärts 180° abwärts	Spritzmuster: 360° 180° aufwärts 180° abwärts	Spritzmuster: 360° 180° aufwärts 180° abwärts	viele Spritzmuster, viele Anschlusstypen, viele Baugrößen, temperaturbeständig

Chemitorus 50F	Chemitorus 75F	Chemitorus 50AF	Chemitorus 75AF	Chemitorus 75 Spritzbild
				
Reinigung Ø: <b>bis 2,2 Meter</b>	Reinigung Ø: <b>bis 3,3 Meter</b>	Reinigung Ø: <b>bis 2,2 Meter</b>	Reinigung Ø: <b>bis 3,3 Meter</b>	schnelle Rotation
Druckbereich: <b>1 - 4 bar</b>	Druckbereich: <b>1 - 4 bar</b>	Druckbereich: <b>1 - 4 bar</b>	Druckbereich: <b>1 - 4 bar</b>	voll abdeckende Verteilung
Fördermenge: 15 - 28 LPM 0,9 - 1,7 m³/h	Fördermenge: 30 - 67 LPM 1,8 - 4,0 m³/h	Fördermenge: 15 - 28 LPM 0,9 - 1,7 m³/h	Fördermenge: 30 - 67 LPM 1,8 - 4,0 m³/h	hervorragende Lebensdauer, extrem verschleißarm
Spritzmuster: 360° 180° aufwärts 180° abwärts	Spritzmuster: 360° 180° aufwärts 180° abwärts	Spritzmuster: 360° 180° aufwärts 180° abwärts	Spritzmuster: 360° 180° aufwärts 180° abwärts	viele Spritzmuster, viele Anschlusstypen, viele Baugrößen, temperaturbeständig

# TORUS 50/75



- Hochgeschwindigkeit
- geringer Durchfluss
- geringe Druckvoraussetzung
- kompaktes Design



- FDA- und ATEX zugleich möglich
- sehr wenige Einzelkomponenten
- Druckbereich 1 - 4 bar
- Reinigungsdurchmesser bis 3,3 m
- Durchflussmenge zw. 15 - 77 lpm
- ideal für Rohrleitungen und Silos
- auch verfügbar als TORUS 100 Variante
- auch als CHEMITORUS verfügbar

Der TORUS ist für Niederdruckanwendungen mit geringer Wassermenge geeignet. Die Möglichkeit, den TORUS bei schon bei geringen Drücken und einer Durchflussrate ab 15L zu betreiben, bringt Ihnen einen Vorteil für viele Anwendungsbereiche.

Im Betrieb bringt die Reinigungsflüssigkeit einen Rotor mit Schlitzen zu einer schnellen Rotation, wodurch energiereiche Tropfen rundum auf alle Bereiche aufprallen. Der TORUS besteht aus nur 2 Teilen und ist ideal für Prallspülung und Dauerreinigung mit starker Reinigungswirkung. Der TORUS reinigt sich während des Betriebs selbst. Durch das Gleitlagersystem des TORUS können diese Düsen oft über Jahre hinweg nahezu verschleißfrei eingesetzt werden. Der TORUS verspricht auch bei Verwendung mit Druckluft oder Heißdampfsterilisation und hohen Temperaturen (anwendungsabhängig) außergewöhnliche Standzeiten.

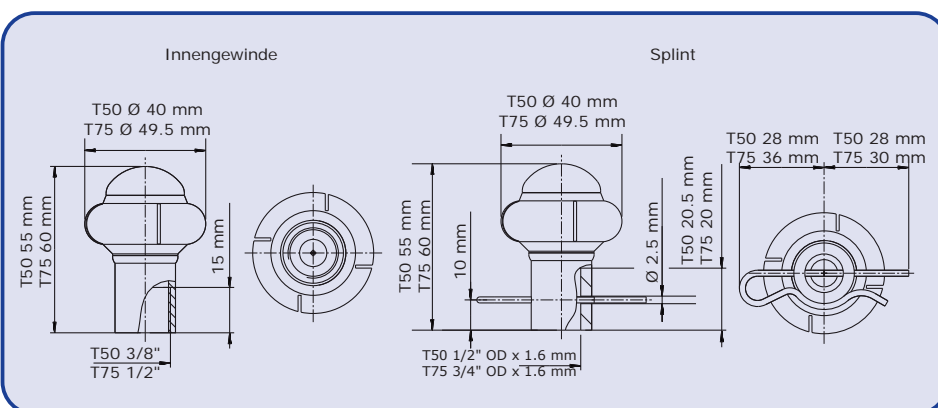
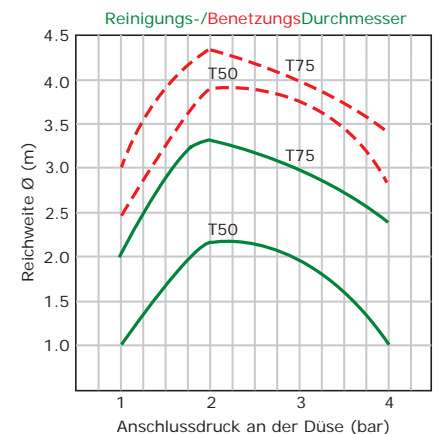
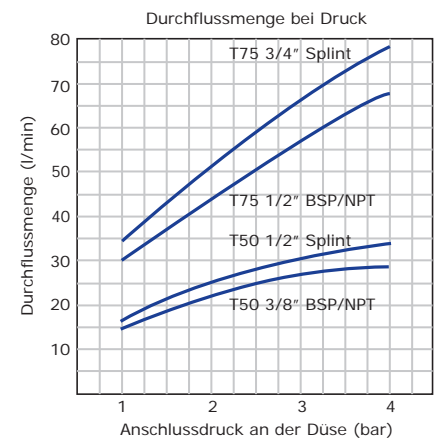
Der TORUS kann statische Sprühkugeln in Behältern bis 3,3 Metern ersetzen und erzeugt mit geringer Flüssigkeitsmenge eine voll abdeckende Verteilung und guten mechanischen Reinigungseffekt. Der TORUS ist zur Reinigung von Behältern und Anlagenteilen in höchst-sensiblen Anwendungen geeignet. Er ist kompakt gebaut, sodass er innerhalb von Rohrleitungen installiert werden kann. Der TORUS ist in 3 unterschiedlichen Größen erhältlich.

Der TORUS ist aus FDA- und/oder ATEX-zertifizierten Werkstoffen gefertigt. Erstmals können für diese Reinigungsdüsen ATEX und FDA Bescheinigungen zugleich ausgestellt werden. Der TORUS ist erhältlich in 360° und 180° Ausführung.

Der TORUS ist auch als CHEMITORUS aus komplettem PTFE, C.PTFE oder Hastelloy sowie als TORUS 100 verfügbar.

## Technische Daten:

max. Reinigungsdurchmesser:	Torus50 2,2 Meter, Torus75 3,3 Meter
Spritzbild:	360° und 180° auf-, abwärts
Druckbereich:	1 - 4 bar
Durchflussmenge:	Torus50 15 - 33 LPM, Torus75 30 - 77 LPM (0,9 - 4,6 m <sup>3</sup> /h)
Einbauöffnung:	Torus50 BSP/NPT min. Ø 42 mm, Splint min. Ø 58 mm Torus75 BSP/NPT min. Ø 52 mm, Splint min. Ø 68 mm beliebig
Bevorzugte Einbaulage:	Torus50 ca. 0,11 KG, Torus75 ca. 0,16 KG
Gewicht:	Edelstahl 316L (1.4404), C.PTFE, PTFE, Hastelloy C22
Werkstoffe:	Torus50 3/8" Innengewinde BSP (NPT), Torus75 1/2" Innengewinde BSP (NPT)
Standardanschluss:	Torus50 1/2" Splint, DN10 Splint Torus75 3/4" Splint, DN15 Splint
optionale Anschlussstypen:	Kugel mit Schlitzen
Düseeneigenschaft:	Zertifikate: 3.1, 2.2, ATEX, FDA, Lebensmittelzulassung, EU 1935/2004
max. Betriebstemperatur:	65°C (149°F)
max. Umgebungstemperatur:	75°C (167°F), 30Min.



Die dargestellten Angaben, technischen Daten und Informationen befreien den Anwender nicht von eigener Prüfung der gelieferten Produkte auf deren Eignung für den beabsichtigten Anwendungsfall. Alle Angaben sind ohne Gewähr. (Stand: 01.01.2014-71427321893-1888948-71042)

# TORUS 100

- ultra-hygisches Design
- nur ein bewegliches Teil
- schnelle, effektive Reinigung
- hohe Rotationsgeschwindigkeit



- FDA- und ATEX zugleich möglich
- sehr wenige Einzelkomponenten
- Druckbereich 1 - 6 bar
- Reinigungsdurchmesser bis 4,8 m
- Durchflussmenge zw. 50 - 118 lpm
- effektive und zuverlässige Reinigung
- auch als TORUS 50/75 verfügbar
- auch als CHEMITORUS 50/75 verfügbar



Der TORUS 100 ist für Niederdruckanwendungen mit mittlerer Wassermenge geeignet. Die Möglichkeit, den TORUS 100 bei schon bei geringen Drücken und einer Durchflussrate ab 50L zu betreiben, bringt Ihnen einen Vorteil für viele Anwendungsbereiche, die Installation erfolgt einfach über eine Splintbefestigung.

Im Betrieb bringt die Reinigungsflüssigkeit einen Rotor mit Schlitzen zu einer schnellen Rotation, wodurch energiereiche Tropfen rundum auf alle Bereiche aufprallen. Der TORUS besteht aus nur 2 Teilen und ist ideal für Prallspülung und Dauerreinigung mit starker Reinigungswirkung. Der TORUS reinigt sich während des Betriebs selbst. Durch das Gleitlagersystem des TORUS können diese Düsen oft über Jahre hinweg nahezu Verschleißfrei eingesetzt werden. Der TORUS verspricht auch bei Verwendung mit Druckluft oder Heißdampfsterilisation und hohen Temperaturen (anwendungsabhängig) außergewöhnliche Standzeiten.

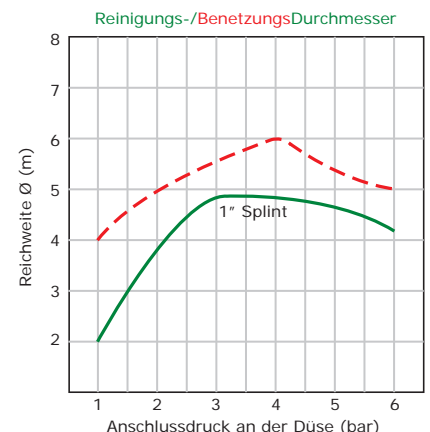
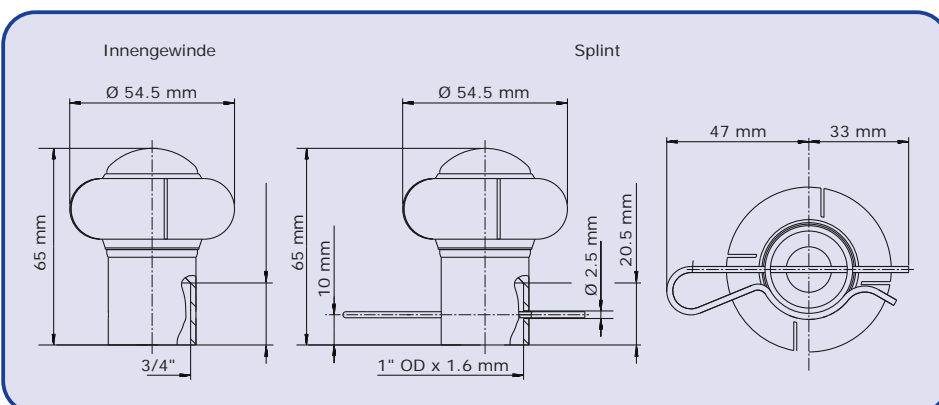
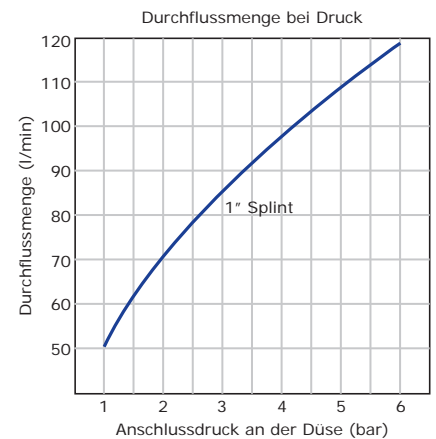
Der TORUS kann statische Sprühkugeln in Behältern bis 4,8 Metern ersetzen und erzeugt mit geringer Flüssigkeitsmenge eine voll abdeckende Verteilung und guten mechanischen Reinigungseffekt. Der TORUS ist zur Reinigung von Behältern und Anlagenteilen in höchstsensiblen Anwendungen geeignet. Er ist kompakt gebaut, sodass er innerhalb von Rohrleitungen installiert werden kann. Der TORUS ist in 3 unterschiedlichen Größen erhältlich.

Der TORUS ist aus FDA- und/oder ATEX-zertifizierten Werkstoffen gefertigt. Erstmals können für diese Reinigungsdüsen ATEX und FDA Bescheinigungen zugleich ausgestellt werden. Der TORUS ist erhältlich in 360° und 180° Ausführung.

Der TORUS ist auch als TORUS 50 und TORUS 75 mit 3/8" und 1/2" Anschluss oder als CHEMITORUS 50/75 verfügbar.

## Technische Daten:

max. Reinigungsdurchmesser:	4,8 Meter
Spritzbild:	360° und 180° auf-, abwärts
Druckbereich:	1 - 6 bar
Durchflussmenge:	50 - 118 LPM (3,0 - 7,1 m <sup>3</sup> /h)
Einbauöffnung:	BSP min. Ø 60 mm, Splint min. Ø 85 mm
Bevorzugte Einbaulage:	beliebig
Gewicht:	ca. 0,195 KG
Werkstoffe:	Edelstahl 316L (1.4404), C.PTFE, PTFE, Hastelloy C22
Standardanschluss:	3/4" Innengewinde BSP (NPT)
optionale Anschlussstypen:	1" Splint
Düsen-eigenschaft:	Kugel mit Schlitzen
Zertifikate:	3.1, 2.2, ATEX, FDA, Lebensmittelzulassung, EU 1935/2004
max. Betriebstemperatur	65°C (149°F)
max. Umgebungstemperatur:	75°C (167°F), 30Min.



Die dargestellten Angaben, technischen Daten und Informationen befreien den Anwender nicht von eigener Prüfung der gelieferten Produkte auf deren Eignung für den beabsichtigten Anwendungsfall. Alle Angaben sind ohne Gewähr. (Stand: 01.01.2014-71427321893-1888948-71042)

# TORUS PEEK

- Hochgeschwindigkeit
- geringer Durchfluss
- geringe Druckvoraussetzung
- kompaktes Design



- FDA- und ATEX zugleich möglich
- sehr wenige Einzelkomponenten
- Druckbereich 1 - 4 bar
- Reinigungsdurchmesser bis 3,3 m
- Durchflussmenge zw. 17 - 77 lpm
- ideal für Rohrleitungen und Silos



Der PEEK Torus eignet sich optimal für die Reinigung hygienesensibler Prozessbehälter in der chemischen und pharmazeutischen Industrie. Oftmals wurden in Anwendungen dieser Industriebereiche unerfüllbare Anforderungen an die Reinigungstechnik gestellt. Kugelgelagerte Rotationsdüsen sind üblicherweise nicht für längere Druckluftbeaufschlagung geeignet, feststehende Sprühkugeln benötigen hohe Flüssigkeitsmengen und erreichen eine schlechte Reinigungseffektivität.

Der PEEK Torus ist ultimativ hygienisch und resistent. Er verfügt über einen äußerst verformungssicheren, widerstandsfähigen Rotor aus PEEK. Dadurch wird maximale Beständigkeit gegenüber hohen Temperaturen oder betriebsbedingtem Abrieb erreicht.

Der PEEK Torus ist bestens für den Einsatz in Hochtemperaturbereichen und für die Heißdampfsterilisation oder eine Druckluftbeaufschlagung geeignet. Während des Betriebs wird eine schnelle Rotation des Rotors erzeugt, wodurch eine gleichmäßige und weit reichende Verteilung von Flüssigkeitstropfen stattfindet. Der Rotor ist während des Betriebs flüssigkeitsgelagert und erleidet keinen Abrieb, das Innere der Düse wird während der Reinigung stets von Flüssigkeit durchspült.

Der PEEK Torus wurde mit der pharmazeutischen und chemischen Industrie entwickelt, mit dem Fokus der absoluten Widerstandsfähigkeit für langanhaltende Dampfsterilisationen oder Trocknungsanwendungen.

In der Versuchsphase erreichte der PEEK-Torus folgende Betriebszeiten: >700 Stunden Reinigungsbetrieb: 3 bar Flüssigkeitsdruck;

>350 Stunden Anwendung: Dampfsterilisation 138°C; >350 Stunden Anwendung: Trockenlauf Luftdruck 8 bar.

Nach der Versuchsphase konnten keine messbaren Verschleißerscheinungen festgestellt werden. Diese Widerstandsfähigkeit gewährleistet eine über viele Jahre zuverlässige, gleichbleibende Reinigung. Durch die Verwendung eines PEEK-Torus anstelle von feststehenden Sprühkugeln konnten unsere Kunden bereits bis zu 82% Reinigungsflüssigkeit bzw. aufzubereitende Flüssigkeit einsparen.

Der PEEK Torus ist mit PEEK oder C.PEEK Rotor erhältlich. Die C.PEEK Variante ist FDA-konform und für explosionsgefährdete Bereiche geeignet.

Der PEEK-Torus besteht aus 4 Einzelkomponenten und kann komplett zerlegt werden. Dies ermöglicht eine Reparatur oder Aufarbeitung eventuell veränderter Komponenten. Jede Komponente ist bei diesem Modell als Ersatzteil erhältlich.

Der PEEK Torus ist als Torus 50 mit DN15 und als Torus 75 mit DN 20 Splintanschluss erhältlich.

## Technische Daten:

max. Reinigungsdurchmesser: TorusP50 2,2 Meter, TorusP75 3,3 Meter

Spritzbild: 360° und 180° auf-, abwärts

Druckbereich: 1 - 4 bar

Durchflussmenge: TorusP50 17 - 33 LPM, TorusP75 35 - 77 LPM  
(1,0 - 4,6 m<sup>3</sup>/h)

Einbauöffnung: min. Ø 58 mm

Bevorzugte Einbaulage: vertikal

Gewicht: auf Anfrage

Werkstoffe: Edelstahl 316L (1.4404), C.PEEK, PEEK, Hastelloy C22

Standardanschluss: TorusP50 DN15 Splint, TorusP75 DN20 Splint

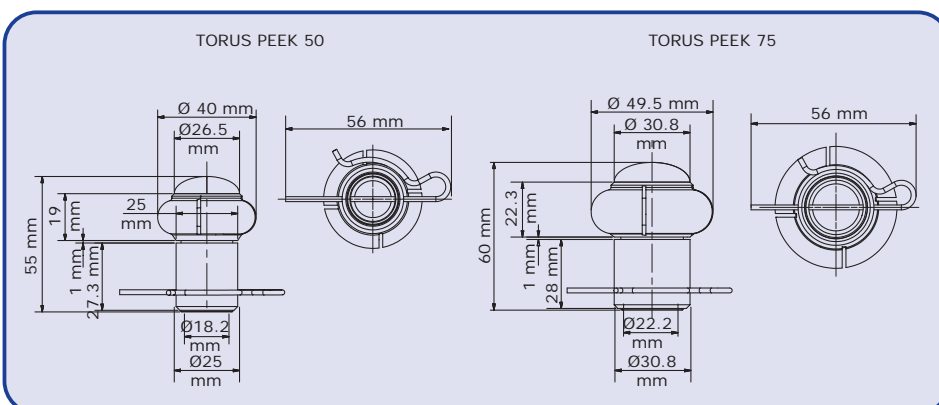
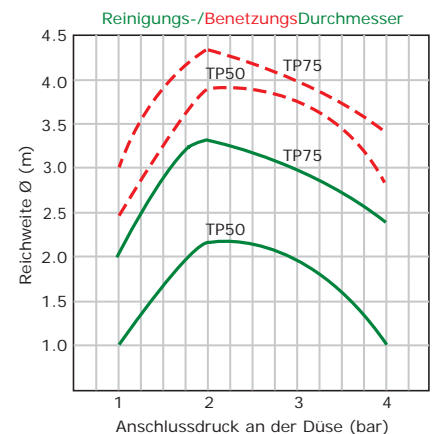
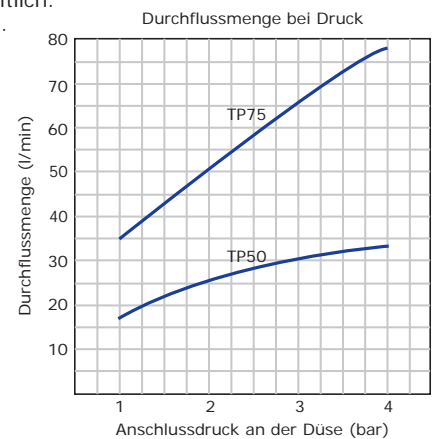
optionale Anschlussstypen: auf Anfrage

Düsen-eigenschaft: Kugel mit Schlitzen

Zertifikate: 3.1, 2.2, ATEX, FDA, Lebensmittelzulassung, EU 1935/2004

max. Betriebstemperatur: 138°C (280°F)

max. Umgebungstemperatur: 250°C (482°F)



Die dargestellten Angaben, technischen Daten und Informationen befreien den Anwender nicht von eigener Prüfung der gelieferten Produkte auf deren Eignung für den beabsichtigten Anwendungsfall. Alle Angaben sind ohne Gewähr. (Stand: 01.01.2014-71427321893-1888948-71042)

# CHEMITORUS 50/75

- Hochgeschwindigkeit
- geringer Durchfluss
- geringe Druckvoraussetzung
- kompaktes Design



- FDA- und ATEX zugleich möglich
- sehr wenige Einzelkomponenten
- Druckbereich 1 - 4 bar
- Reinigungsdurchmesser bis 3,3 m
- Durchflussmenge zw. 15 - 67 lpm
- ideal für Rohrleitungen und Silos
- auch verfügbar als TORUS 50/75 Variante
- auch als TORUS 100 verfügbar

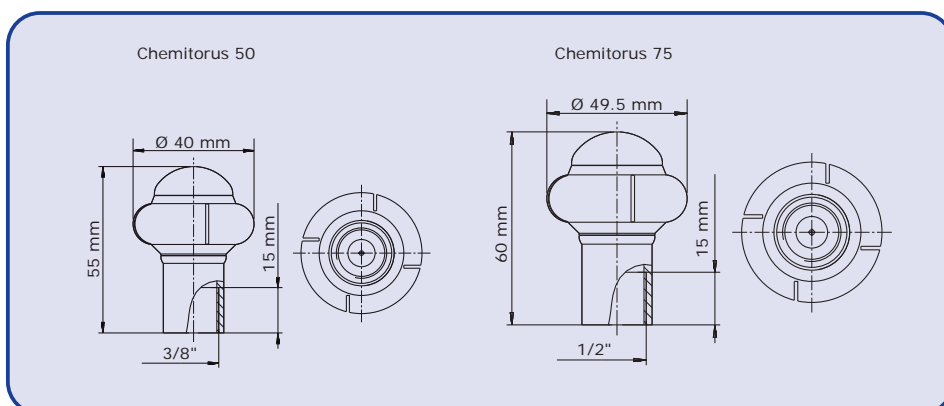
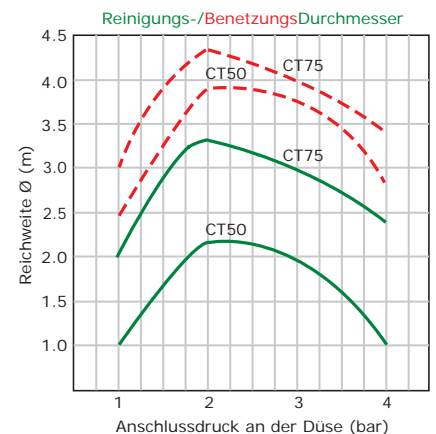
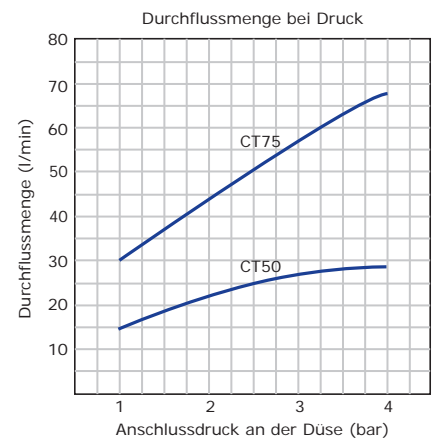
Der CHEMITORUS ist für Niederdruckerwendungen mit geringer Wassermenge geeignet. Die Leitbauweise dieser Kunststoffkonstruktion und Möglichkeit, den CHEMITORUS bei schon bei geringen Drücken und einer Durchflussrate ab 10L zu betreiben, bringen Ihnen einen Vorteil für viele Anwendungsbereiche.

Im Betrieb bringt die Reinigungsflüssigkeit einen Rotor mit Schlitzen zu einer schnellen Rotation, wodurch energiereiche Tropfen rundum auf alle Bereiche aufprallen. Der CHEMITORUS besteht aus nur 2 Teilen und ist ideal für Prallspülung und Dauerreinigung mit starker Reinigungswirkung. Der TORUS reinigt sich während des Betriebs selbst. Durch das Gleitlagersystem des TORUS können diese Düsen oft über Jahre hinweg nahezu Verschleißfrei eingesetzt werden. Der TORUS verspricht auch bei Verwendung mit Druckluft oder Heißdampfsterilisation und hohen Temperaturen (anwendungsabhängig) außergewöhnliche Standzeiten. Der TORUS kann statische Sprühkugeln in Behältern bis 3,3 Metern ersetzen und erzeugt mit geringer Flüssigkeitsmenge eine voll abdeckende Verteilung und guten mechanischen Reinigungseffekt. Der TORUS ist zur Reinigung von Behältern und Anlagenteilen in höchst-sensiblen Anwendungen geeignet. Er ist kompakt gebaut, sodass er innerhalb von Rohrleitungen installiert werden kann. Der TORUS ist in 3 unterschiedlichen Größen erhältlich.

Der CHEMITORUS ist aus FDA- und/oder ATEX-zertifizierten Werkstoffen gefertigt. Erstmals können für diese Reinigungsdüsen ATEX und FDA Bescheinigungen zugleich ausgestellt werden. Der CHEMITORUS ist erhältlich in 360° und 180° Ausführung. Der CHEMITORUS ist auch als TORUS mit Edelstahlgewinde oder aus Hastelloy sowie als TORUS 100 verfügbar.

## Technische Daten:

max. Reinigungsdurchmesser:	CTorus50 2,2 Meter, CTorus75 3,3 Meter
Spritzbild:	360° und 180° auf-, abwärts
Druckbereich:	1 - 4 bar
Durchflussmenge:	CTorus50 15 - 28 LPM, CTorus75 30 - 67 LPM (0,9 - 4,0 m <sup>3</sup> /h)
Einbauöffnung:	CTorus50 BSP/NPT min. Ø 42 mm, CTorus75 BSP/NPT min. Ø 52 mm
Bevorzugte Einbaulage:	beliebig
Gewicht:	CTorus50 ca. 0,039 KG, CTorus75 ca. 0,061 KG
Werkstoffe:	C.PTFE, PTFE
Standardanschluss:	CTorus50 3/8" Innengewinde BSP, CTorus75 1/2" Innengewinde BSP
Düsen-eigenschaft:	Kugel mit Schlitzen
Zertifikate:	2.2, ATEX, FDA, Lebensmittelzulassung, EU 1935/2004
max. Betriebstemperatur:	65°C (149°F)
max. Umgebungstemperatur:	75°C (167°F), 30Min.



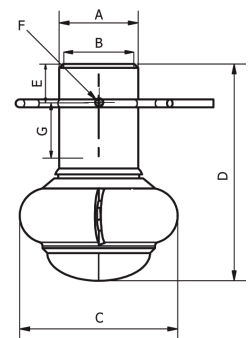
Die dargestellten Angaben, technischen Daten und Informationen befreien den Anwender nicht von eigener Prüfung der gelieferten Produkte auf deren Eignung für den beabsichtigten Anwendungsfall. Alle Angaben sind ohne Gewähr. (Stand: 01.08.2014-71427321893-1888948-71042)

## Torus - Abmessungen/Anschlusstypen



**Torus Abmessungen und Anschlussdimensionen**

Abmessungen (mm)	A	B*	C	D	E	F	G
Torus 50 3/8" IG-BSP	20,00	3/8" IG-BSP	40,00	55,00	-	-	-
Torus 50 1/2" Splint	20,00	12,75 - 12,80	40,00	55,00	10,00	2,50	10,50
Torus 50 DN10 Splint	20,00	13,05 - 13,10	40,00	55,00	10,00	2,50	10,50
Torus 75 1/2" IG-BSP	24,00	1/2" IG-BSP	49,50	60,00	-	-	-
Torus 75 3/4" Splint	24,00	19,10 - 19,15	49,50	60,00	10,00	2,50	10,50
Torus 75 DN15 Splint	24,00	19,05 - 19,10	49,50	60,00	10,00	2,50	10,50
Torus 100 3/4" IG-BSP	29,00	3/4" IG-BSP	54,50	65,00	10,00	2,50	10,50
Torus 100 1" Splint	29,00	25,45 - 25,50	54,50	65,00	10,00	2,50	10,50



B\* (Splintversion) entspricht dem Innendurchmesser des Torus zur Befestigung auf ein Rohr dessen max. Außendurchmesser zu berücksichtigen ist. Weitere Sonderanpassungen möglich. Bei Anschaffung einer Splintversion muss der exakte Außendurchmesser des vorhandenen Rohres bekannt sein. Ein passender Splint wird mitgeliefert. BSP Gewindetypen sind auch als NPT Gewindevariante erhältlich. Splintbefestigung bis zu 15% höherer Durchfluss.

## Torus 50 - Produktauswahl Anschlusstypen/Varianten

Anschluss	Spritzbild	Rohr*	Produktcode	Werkstoffe	Zertifikate	Artikelnummer
3/8" IG-BSP	360°	3/8"	TO50AF-360-BSP	316L/C.PTFE	ATEX+FDA, 3.1	4660-1708-113
3/8" IG-BSP	360°	3/8"	TO50F-360-BSP	316L/PTFE	FDA, 3.1	4660-1723-112
3/8" IG-BSP	180° abwärts	3/8"	TO50AF-180A-BSP	316L/C.PTFE	ATEX+FDA, 3.1	-
3/8" IG-BSP	180° abwärts	3/8"	TO50F-180A-BSP	316L/PTFE	FDA, 3.1	-
3/8" IG-BSP	180° aufwärts	3/8"	TO50AF-180T-BSP	316L/C.PTFE	ATEX+FDA, 3.1	-
3/8" IG-BSP	180° aufwärts	3/8"	TO50F-180T-BSP	316L/PTFE	FDA, 3.1	-
3/8" IG-NPT	360°	3/8"	TO50AF-360-NPT	316L/C.PTFE	ATEX+FDA, 3.1	4660-1726-213
3/8" IG-NPT	360°	3/8"	TO50F-360-NPT	316L/PTFE	FDA, 3.1	4660-1726-212
3/8" IG-NPT	180° abwärts	3/8"	TO50AF-180A-NPT	316L/C.PTFE	ATEX+FDA, 3.1	-
3/8" IG-NPT	180° abwärts	3/8"	TO50F-180A-NPT	316L/PTFE	FDA, 3.1	-
3/8" IG-NPT	180° aufwärts	3/8"	TO50AF-180T-NPT	316L/C.PTFE	ATEX+FDA, 3.1	-
3/8" IG-NPT	180° aufwärts	3/8"	TO50F-180T-NPT	316L/PTFE	FDA, 3.1	-
1/2" Splint	360°	12,70	TO50AF-360-PF	316L/C.PTFE	ATEX+FDA, 3.1	4660-1713-413
1/2" Splint	360°	12,70	TO50F-360-PF	316L/PTFE	FDA, 3.1	4660-1724-412
1/2" Splint	180° abwärts	12,70	TO50AF-180A-PF	316L/C.PTFE	ATEX+FDA, 3.1	-
1/2" Splint	180° abwärts	12,70	TO50F-180A-PF	316L/PTFE	FDA, 3.1	-
1/2" Splint	180° aufwärts	12,70	TO50AF-180T-PF	316L/C.PTFE	ATEX+FDA, 3.1	-
1/2" Splint	180° aufwärts	12,70	TO50F-180T-PF	316L/PTFE	FDA, 3.1	-
DN10 Splint	360°	13,00	TO50AF-360-DN10	316L/C.PTFE	ATEX+FDA, 3.1	-
DN10 Splint	360°	13,00	TO50F-360-DN10	316L/PTFE	FDA, 3.1	-
DN10 Splint	180° abwärts	13,00	TO50AF-180A-DN10	316L/C.PTFE	ATEX+FDA, 3.1	-
DN10 Splint	180° abwärts	13,00	TO50F-180A-DN10	316L/PTFE	FDA, 3.1	-
DN10 Splint	180° aufwärts	13,00	TO50AF-180T-DN10	316L/C.PTFE	ATEX+FDA, 3.1	-
DN10 Splint	180° aufwärts	13,00	TO50F-180T-DN10	316L/PTFE	FDA, 3.1	-

\*entspricht dem max. Rohraußendurchmesser des Rohres auf das die Düse installiert werden soll (Zoll oder mm). Empfohlene Standardgeräte mit hoher Lagerwahrscheinlichkeit sind im **Fettdruck** dargestellt. Torus sind mit Hand- und Elektropolitur erhältlich. Torus Rotationsdüsen können aus Hastelloy C22 gefertigt werden. Es besteht die Möglichkeit einer Sonderanfertigung mit PEEK oder C.PEEK Rotor, siehe PEEK Torus. Weitere Anpassungen sind möglich. Der Chemitorus ist komplett aus Kunststoff PTFE oder C.PTFE gefertigt.

## Torus 75 - Produktauswahl Anschlussstypen/Varianten

Anschluss	Spritzbild	Rohr*	Produktcode	Werkstoffe	Zertifikate	Artikelnummer
<b>1/2" IG-BSP</b>	<b>360°</b>	<b>1/2"</b>	<b>TO75AF-360-BSP</b>	<b>316L/C.PTFE</b>	<b>ATEX+FDA, 3.1</b>	<b>4660-1741-113</b>
<b>1/2" IG-BSP</b>	<b>360°</b>	<b>1/2"</b>	<b>TO75F-360-BSP</b>	<b>316L/PTFE</b>	<b>FDA, 3.1</b>	<b>4660-1754-112</b>
1/2" IG-BSP	180° abwärts	1/2"	TO75AF-180A-BSP	316L/C.PTFE	ATEX+FDA, 3.1	-
1/2" IG-BSP	180° abwärts	1/2"	TO75F-180A-BSP	316L/PTFE	FDA, 3.1	4660-1748-112
1/2" IG-BSP	180° aufwärts	1/2"	TO75AF-180T-BSP	316L/C.PTFE	ATEX+FDA, 3.1	-
1/2" IG-BSP	180° aufwärts	1/2"	TO75F-180T-BSP	316L/PTFE	FDA, 3.1	-
1/2" IG-NPT	360°	1/2"	TO75AF-360-NPT	316L/C.PTFE	ATEX+FDA, 3.1	4660-1708-116
1/2" IG-NPT	360°	1/2"	TO75F-360-NPT	316L/PTFE	FDA, 3.1	4660-1755-212
1/2" IG-NPT	180° abwärts	1/2"	TO75AF-180A-NPT	316L/C.PTFE	ATEX+FDA, 3.1	-
1/2" IG-NPT	180° abwärts	1/2"	TO75F-180A-NPT	316L/PTFE	FDA, 3.1	-
1/2" IG-NPT	180° aufwärts	1/2"	TO75AF-180T-NPT	316L/C.PTFE	ATEX+FDA, 3.1	-
1/2" IG-NPT	180° aufwärts	1/2"	TO75F-180T-NPT	316L/PTFE	FDA, 3.1	-
3/4" Splint	360°	19,05	TO75AF-360-PF	316L/C.PTFE	ATEX+FDA, 3.1	4660-1744-413
3/4" Splint	360°	19,05	TO75F-360-PF	316L/PTFE	FDA, 3.1	4660-1757-412
3/4" Splint	180° abwärts	19,05	TO75AF-180A-PF	316L/C.PTFE	ATEX+FDA, 3.1	-
3/4" Splint	180° abwärts	19,05	TO75F-180A-PF	316L/PTFE	FDA, 3.1	-
3/4" Splint	180° aufwärts	19,05	TO75AF-180T-PF	316L/C.PTFE	ATEX+FDA, 3.1	-
3/4" Splint	180° aufwärts	19,05	TO75F-180T-PF	316L/PTFE	FDA, 3.1	-
DN15 Splint	360°	19,00	TO75AF-360-DN15	316L/C.PTFE	ATEX+FDA, 3.1	-
DN15 Splint	360°	19,00	TO75F-360-DN15	316L/PTFE	FDA, 3.1	-
DN15 Splint	180° abwärts	19,00	TO75AF-180A-DN15	316L/C.PTFE	ATEX+FDA, 3.1	-
DN15 Splint	180° abwärts	19,00	TO75F-180A-DN15	316L/PTFE	FDA, 3.1	-
DN15 Splint	180° aufwärts	19,00	TO75AF-180T-DN15	316L/C.PTFE	ATEX+FDA, 3.1	-
DN15 Splint	180° aufwärts	19,00	TO75F-180T-DN15	316L/PTFE	FDA, 3.1	-

## Torus 100 - Produktauswahl Anschlussstypen/Varianten

Anschluss	Spritzbild	Rohr*	Produktcode	Werkstoffe	Zertifikate	Artikelnummer
3/4" IG-BSP	360°	3/4"	TO100AF-360-BSP	316L/C.PTFE	ATEX+FDA, 3.1	4660-1701-412
3/4" IG-BSP	360°	3/4"	TO100F-360-BSP	316L/PTFE	FDA, 3.1	-
3/4" IG-BSP	180° abwärts	3/4"	TO100AF-180A-BSP	316L/C.PTFE	ATEX+FDA, 3.1	-
3/4" IG-BSP	180° abwärts	3/4"	TO100F-180A-BSP	316L/PTFE	FDA, 3.1	-
3/4" IG-BSP	180° aufwärts	3/4"	TO100AF-180T-BSP	316L/C.PTFE	ATEX+FDA, 3.1	-
3/4" IG-BSP	180° aufwärts	3/4"	TO100F-180T-BSP	316L/PTFE	FDA, 3.1	-
3/4" IG-NPT	360°	3/4"	TO100AF-360-NPT	316L/C.PTFE	ATEX+FDA, 3.1	-
3/4" IG-NPT	360°	3/4"	TO100F-360-NPT	316L/PTFE	FDA, 3.1	-
3/4" IG-NPT	180° abwärts	3/4"	TO100AF-180A-NPT	316L/C.PTFE	ATEX+FDA, 3.1	-
3/4" IG-NPT	180° abwärts	3/4"	TO100F-180A-NPT	316L/PTFE	FDA, 3.1	-
3/4" IG-NPT	180° aufwärts	3/4"	TO100AF-180T-NPT	316L/C.PTFE	ATEX+FDA, 3.1	-
3/4" IG-NPT	180° aufwärts	3/4"	TO100F-180T-NPT	316L/PTFE	FDA, 3.1	-
<b>1" Splint</b>	<b>360°</b>	<b>25,40</b>	<b>TO100AF-360-PF</b>	<b>316L/C.PTFE</b>	<b>ATEX+FDA, 3.1</b>	<b>4660-1701-413</b>
<b>1" Splint</b>	<b>360°</b>	<b>25,40</b>	<b>TO100F-360-PF</b>	<b>316L/PTFE</b>	<b>FDA, 3.1</b>	<b>4660-1704-412</b>
1" Splint	180° abwärts	25,40	TO100AF-180A-PF	316L/C.PTFE	ATEX+FDA, 3.1	-
1" Splint	180° abwärts	25,40	TO100F-180A-PF	316L/PTFE	FDA, 3.1	-
1" Splint	180° aufwärts	25,40	TO100AF-180T-PF	316L/C.PTFE	ATEX+FDA, 3.1	-
1" Splint	180° aufwärts	25,40	TO100F-180T-PF	316L/PTFE	FDA, 3.1	-

\*entspricht dem max. Rohraußendurchmesser des Rohres auf das die Düse installiert werden soll (Zoll oder mm). Empfohlene Standardgeräte mit hoher Lagerwahrscheinlichkeit sind im **Fett**druck dargestellt. Torus sind mit Hand- und Elektropolitur erhältlich. Torus Rotationsdüsen können aus Hastelloy C22 gefertigt werden. Es besteht die Möglichkeit einer Sonderanfertigung mit PEEK oder C.PEEK Rotor, siehe PEEK Torus. Weitere Anpassungen sind möglich. Der Chemitorus ist komplett aus Kunststoff PTFE oder C.PTFE gefertigt.



## Torus Peek 50/75 - Produktauswahl Anschlussstypen/Varianten

Anschluss	Spritzbild	Rohr*	Produktcode	Werkstoffe	Zertifikate	Artikelnummer
DN15	360°	18,00	TO50AFP-360-DN15	316L/C.PEEK	ATEX+FDA, 3.1	-
DN15	360°	18,00	TO50FP-360-DN15	316L/PEEK	FDA, 3.1	4660-1714-418
DN20	360°	22,00	TO75AFP-360-DN20	316L/C.PEEK	ATEX+FDA, 3.1	4660-1746-419
DN20	360°	22,00	TO75FP-360-DN20	316L/PEEK	FDA, 3.1	4660-1746-418

\*entspricht dem max. Rohraußendurchmesser des Rohres auf das die Düse installiert werden soll (Zoll oder mm). Empfohlene Standardgeräte mit hoher Lagerwahrscheinlichkeit sind im **Fettdruck** dargestellt. 180° Varianten auf Anfrage.

## Chemitorus 50 - Produktauswahl Anschlussstypen/Varianten

Anschluss	Spritzbild	Rohr*	Produktcode	Werkstoffe	Zertifikate	Artikelnummer
3/8" IG-BSP	360°	3/8"	CTO50AF-360-BSP	C.PTFE	ATEX+FDA	4660-1732-033
3/8" IG-BSP	360°	3/8"	CTO50F-360-BSP	PTFE	FDA	4660-1735-122
3/8" IG-BSP	180° abwärts	3/8"	CTO50AF-180A-BSP	C.PTFE	ATEX+FDA	-
3/8" IG-BSP	180° abwärts	3/8"	CTO50F-180A-BSP	PTFE	FDA	4660-1734-122
3/8" IG-BSP	180° aufwärts	3/8"	CTO50AF-180T-BSP	C.PTFE	ATEX+FDA	-
3/8" IG-BSP	180° aufwärts	3/8"	CTO50F-180T-BSP	PTFE	FDA	-

## Chemitorus 75 - Produktauswahl Anschlussstypen/Varianten

Anschluss	Spritzbild	Rohr*	Produktcode	Werkstoffe	Zertifikate	Artikelnummer
1/2" IG-BSP	360°	1/2"	CTO75AF-360-BSP	C.PTFE	ATEX+FDA	4660-1762-033
1/2" IG-BSP	360°	1/2"	CTO75F-360-BSP	PTFE	FDA	4660-1765-022
1/2" IG-BSP	180° abwärts	1/2"	CTO75AF-180A-BSP	C.PTFE	ATEX+FDA	-
1/2" IG-BSP	180° abwärts	1/2"	CTO75F-180A-BSP	PTFE	FDA	-
1/2" IG-BSP	180° aufwärts	1/2"	CTO75AF-180T-BSP	C.PTFE	ATEX+FDA	-
1/2" IG-BSP	180° aufwärts	1/2"	CTO75F-180T-BSP	PTFE	FDA	-

\*entspricht dem max. Rohraußendurchmesser des Rohres auf das die Düse installiert werden soll (Zoll oder mm). Empfohlene Standardgeräte mit hoher Lagerwahrscheinlichkeit sind im **Fettdruck** dargestellt. Der Chemitorus ist komplett aus Kunststoff PTFE oder C.PTFE gefertigt.

## Chemitorus 50AF-360 - C.PTFE Kunststoff mit Leitfähigkeit ATEX und FDA



Innovative Reinigungssysteme  
Wir sind Ihr Partner für eine umfangreiche  
Palette an Industrie-Reinigungssystemen

Tel.: +49 - 86 54 - 77 83 - 46  
Fax: +49 - 86 54 - 77 83 - 47

Breconcherry Deutschland Ltd. - Postfach 1167 - 83381 Freilassing  
Post- und Paketanschrift: Westendstrasse 40 - 83395 Freilassing  
Steuernummer: 163/104/00347 - USt-IdNr.: DE814675320

[www.breconcherry.de](http://www.breconcherry.de) - [office@breconcherry.de](mailto:office@breconcherry.de)

2015



**BRECONCHERRY**  
Innovative Reinigungssysteme